

Plattklippare

art nr 837 100

Mekanisk plattklipp med pendelkniv.

Klipphöjd 0 – 100 mm

Klippbredd 410 mm

Vikt 58 kg

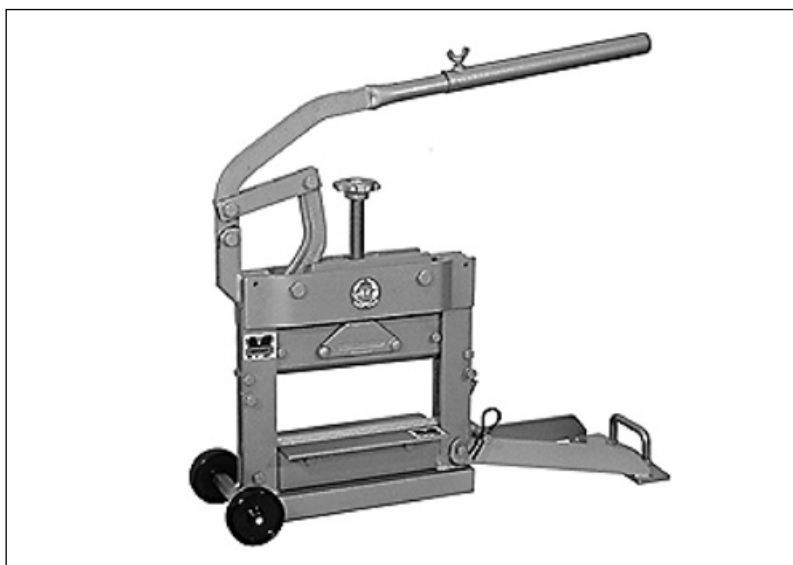
art nr 837 200

Mekanisk plattklipp med pendelkniv.

Klipphöjd 0 – 100 mm

Klippbredd 510 mm

Vikt 102 kg



Hydraulisk plattklipp

art nr 837 300

Hydraulisk plattklipp med pendelkniv.

Klipphöjd 0 – 110 mm

Klippbredd 510 mm

Vikt 101 kg

Hydraultryck 25 ton

